

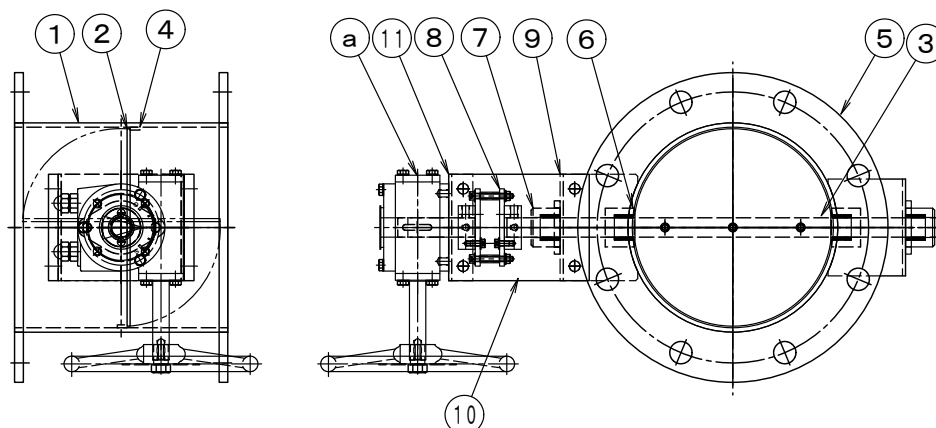
## 製品仕様書

<b>形 式</b> EBPHWF-175~250A SHS	バタフライ・ダンパー 耐熱型 400℃ ウォームギヤー・ハンドル式 [軸受付]	材 質 SS
-----------------------------------	--	-----------

### ダンパー部仕様

No	部品名称	材質	仕 様	No	部品名称	材質	仕 様
1	本体(ケーシング)	SPCC	4. 5t	11	ハンドル取付金具	SS400	3. 2t
2	羽根	SPCC	3. 2t	12			
3	軸	SS41	φ20	13			
4	羽根受け	SPCC	FB9x. 3. 2t	14			
5	フランジ	SPHC	9t	15			
6	シャフトブッシュ	SS41	B20420ES	16			
7	軸受	SS400	F-20420ES	17			
8	耐熱カップリング	PGX-595	C-1002020H	18			
9	軸受取付台	SPCC	3. 2t	19			
10	耐熱板	PGX-595	Pt=5. 0t	20			

### 外径図



### 駆動部仕様

No	部品名称	形式・仕様	備 考
a	操作ハンドル	BVG-02A 10回転/90°	
b			
c			
d			
e			
f			
g			
h			

●注意

1. 相フランジは付属しません。
2. 静圧 4.0 KPa
3. 耐熱温度 -10℃~400℃